

WATER SHEET bocca di erogazione a getto montaggio a muro - Light Gold spazzolato

IMO

13 415 979



- sporgenza 150 mm
- CASCADE, portata max. 26,5 l/min (a 3 bar)
- piastra di copertura 240 x 60 mm
- ingresso 1/2"
- montaggio con attacco rapido

Compatibile con: IMO, LULU, MADISON, MEM, TARA, CL.1, LISSÉ, VAIA, META, CYO

	Light Gold spazzolato	13 415 979-27
	Cromato	13 415 979-00
	Platinato spazzolato	13 415 979-06
	Platinato	13 415 979-08
	Dark Chrome	13 415 979-19
	Light Gold	13 415 979-26
	Ottone spazzolato (Oro 23k)	13 415 979-28
	Nero opaco	13 415 979-33
	Bronzo spazzolato	13 415 979-42
	Champagne spazzolato (Oro 22k)	13 415 979-46
	Champagne (Oro 22k)	13 415 979-47
	Cromo spazzolato	13 415 979-93
	Dark Platinum spazzolato	13 415 979-99

Prodotti complementari



- raccordo angolare ad incasso - 35 085 970 90**
- profondità d'incasso min. 90 mm
 - Profondità d'incasso max. 163 mm

Prodotti complementari



- raccordo angolare ad incasso - 35 085 970 90**
- profondità d'incasso min. 90 mm
 - Profondità d'incasso max. 163 mm

13 415 979
mm [inches]

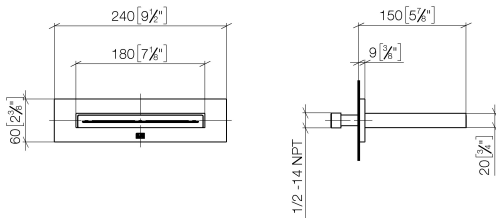


Diagramma di portata

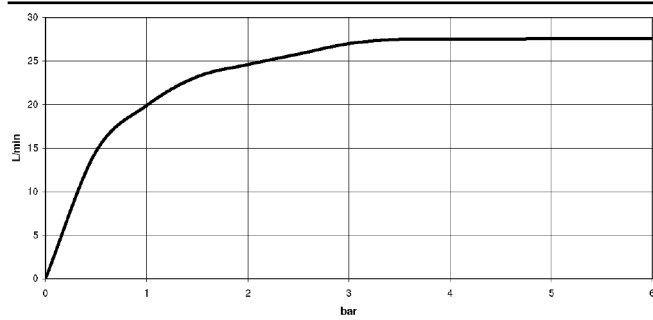
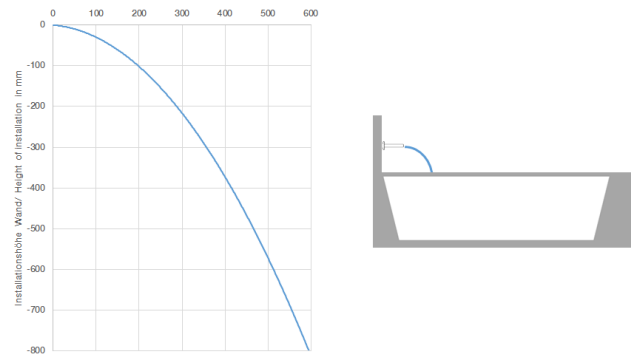


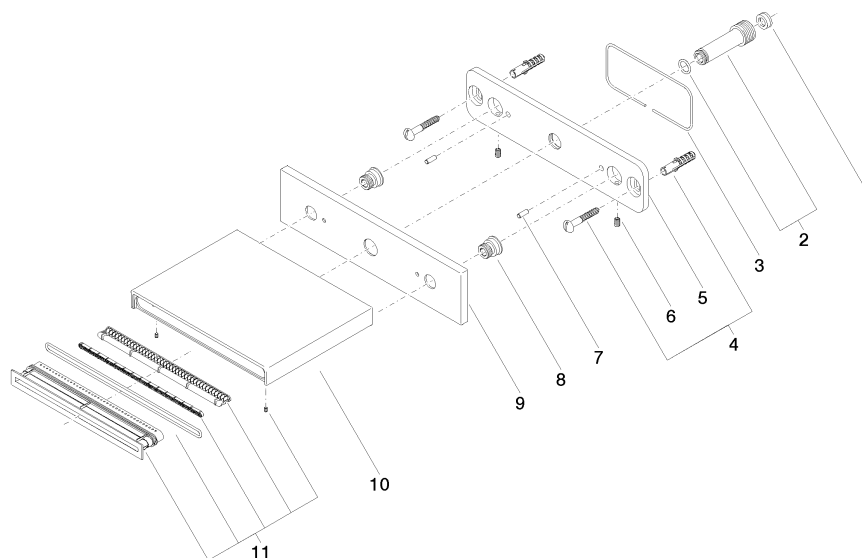
Diagramma gittate



Certificati

WRAS_2306001.

13 415 979



Elenco delle parti di ricambio

N.	Codice articolo	Denominazione	Quantità necessaria	Tempo di produzione
1	09 23 01 057 90	limitatore di portata	1	2
2	90 24 03 213 00 90	attacco	1	2
3	09 14 03 134 90	guarnizione	1	2
4	04 30 31 024 01 90	set di fissaggio	1	2
5	09 17 97 059 90	sostegno	1	2
6	09 31 11 036 90	perno	2	2
7	09 31 11 040 90	perno	2	2
8	09 24 03 214 90	ugello	2	2
9	09 27 78 031-27	rosetta	1	60
10	09 11 78 003 20-27	bocca di erogazione	1	60
11	90 29 03 059 00 90	inserto	1	2